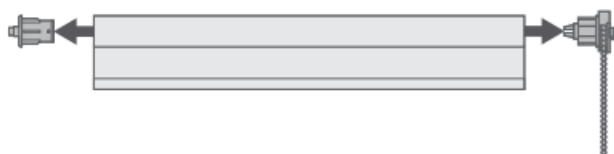


A continuación se presenta los procesos sencillos de e instalación para las cortinas tipo Enrollable y Sheer Elegance.

Antes de empezar



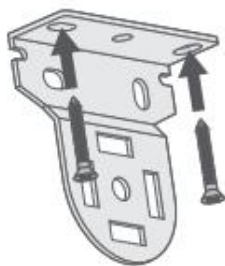
Hemos ensamblado el mecanismo y cadena de la forma en que lo ordenaste, sin embargo, si deseas cambiar de lado el control, podrás hacerlo extrayendo los mecanismos en los extremos del tubo y ubicándolos en el extremo contrario. Ten en cuenta que al hacer este procedimiento, debes mantener la cortina enrollada exactamente en la misma posición al retirar y al ensamblar de nuevo los mecanismos, para no alterar el punto de parada.

1

Fijación de los soportes de instalación.

Asegúrate de ubicar los soportes a la distancia correspondiente al ancho de la cortina, de modo que esta quede centrada en la ventana.

Los soportes ofrecen tres opciones de instalación:



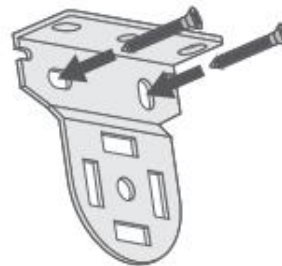
A techo

El soporte se fija en la parte superior al techo o a la cara superior del marco de la ventana.



A pared – Atrás

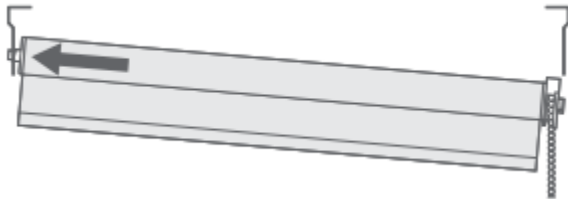
El soporte se fija sobre la cara frontal del muro o del marco de la ventana.



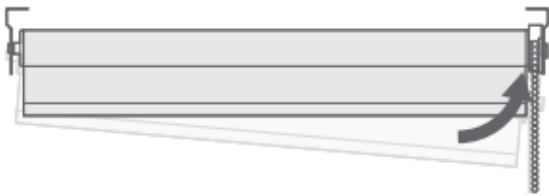
A pared – Lateral

El soporte se fija en los costados sobre la pared o caras laterales del marco de la ventana.

Montaje de la Cortina.



Ubique el pin retráctil (sistema opuesto a la cadena) en la perforación central (eje) del soporte correspondiente.

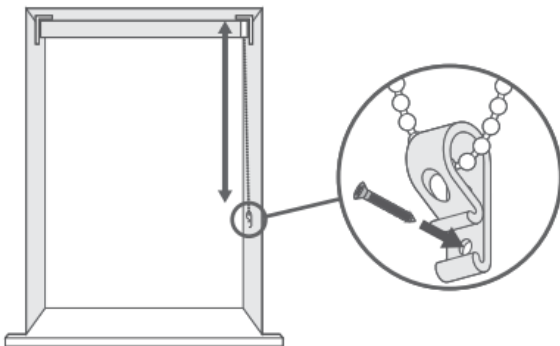


Presionando la cortina hacia el extremo contrario, introduzca las pestañas del mecanismo en las perforaciones rectangulares del soporte.

Debes Validar que la cortina quede nivelada, de manera que enrolle uniformemente.

De lo contrario esto generará daños en los bordes de las telas.

Mecanismo de seguridad infantil.



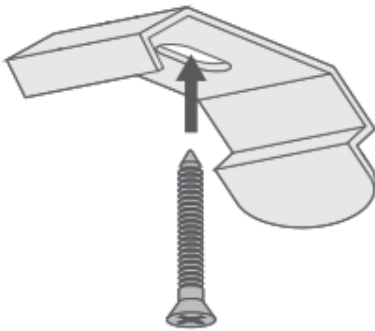
De acuerdo con la legislación colombiana, es obligatorio el uso del dispositivo de seguridad que tensiona la cadena, con el fin de evitar accidentes que puedan lesionar principalmente a los niños.

Ubique el retenedor sobre la pared y marque con un lápiz la posición en la que hará la perforación.

Fije el retenedor a la pared usando el tornillo provisto.

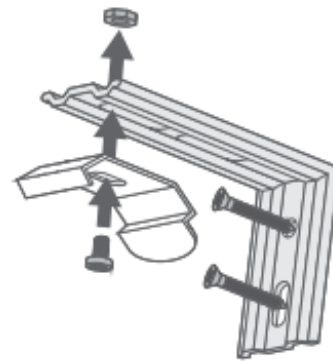
Fijación de los soportes de instalación.

Los soportes ofrecen dos opciones de instalación:



A techo

Utilice la perforación del soporte para fijarlo con el tornillo al techo o a la cara superior del marco de la ventana. La pestaña debe quedar hacia atrás y cada soporte alineado entre sí.



A pared

Instale el ángulo en forma de L sobre la cara frontal del muro o del marco de la ventana. Este llevará unido el soporte de la cortina.



10 cm



10 cm



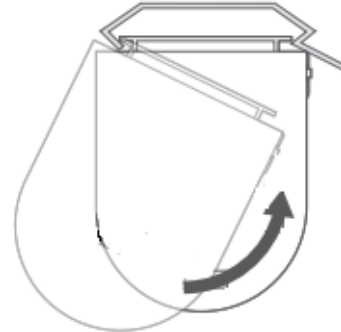
Los soportes de los extremos deben ubicarse máximo a 10 cm de cada borde.

Si su cortina requiere más de dos soportes, distribuya los restantes de manera uniforme en el área libre entre los dos soportes de los extremos. Debe asegurarse de que los soportes queden alineados tanto horizontal como verticalmente para que su instalación sea más sencilla.

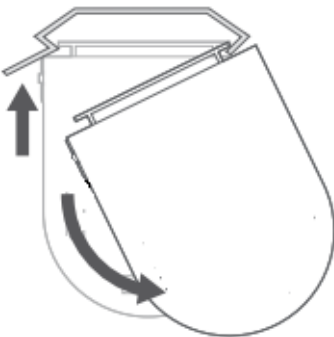
Montaje de Cortina.



Ubique la pestaña frontal de la cenefa en la guía frontal del soporte.

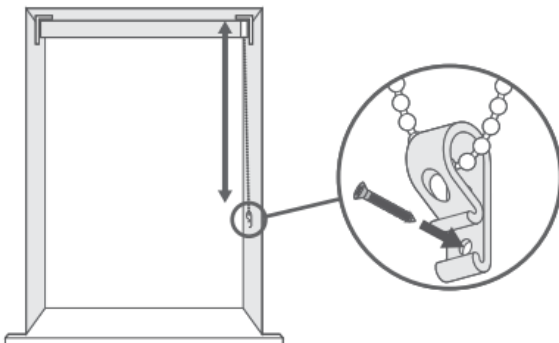


Presione hacia arriba en la parte posterior de la cenefa para asegurarla en la guía trasera del soporte.



Para desinstalar la cortina, libere la cenefa, presionando hacia arriba la pestaña posterior del soporte. Simultáneamente gire hacia el frente la parte inferior de la cenefa para que se libere del soporte

Mecanismo de seguridad infantil.



De acuerdo con la legislación colombiana, es obligatorio el uso del dispositivo de seguridad que tensiona la cadena, con el fin de evitar accidentes que puedan lesionar principalmente a los niños.

Ubique el retenedor sobre la pared y marque con un lápiz la posición en la que hará la perforación.

Fije el retenedor a la pared usando el tornillo provisto.